

SPECJALIŚCI OD HYDROIZOLACJI

ZAKRES WYKONYWANYCH ROBÓT:

Kompleksowa hydroizolacja podziemnych części budowli w trakcie realizacji (stosujemy różne systemy):

- hydroizolacja spodu płyt fundamentowych
- hydroizolacja ścian fundamentowych
- montaż węży iniekcyjnych
- montaż taśm dylatacyjnych
- uszczelnianie zbiorników (w tym na wodę pitną) i przemysłowych obiektów żelbetowych
- uszczelnianie budowli w systemie „białej wanny”
- izolacje stropu 0

Naprawa i ochrona żelbetu:

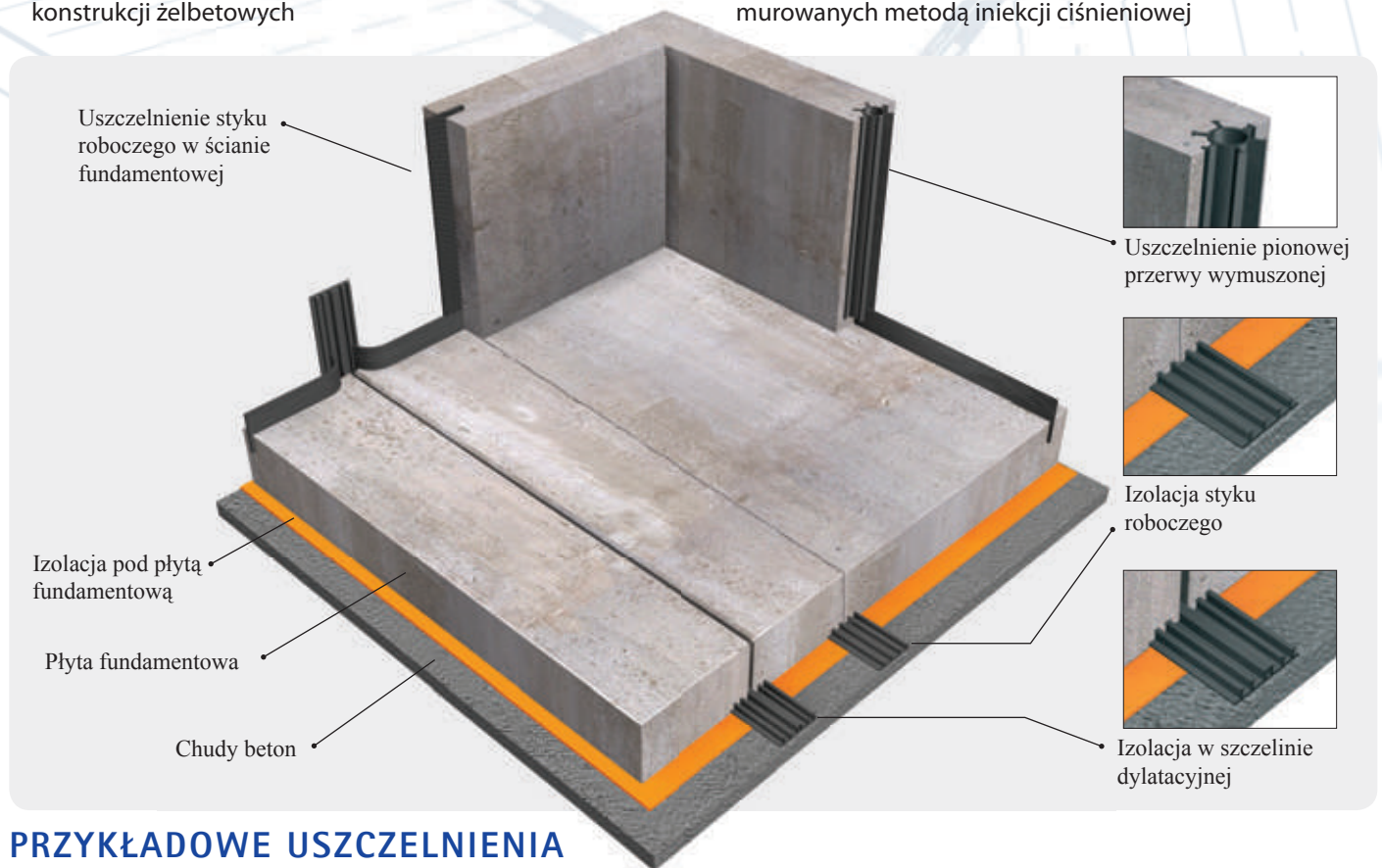
- naprawy (wraz z pasywacją zbrojenia) i reprofilacje konstrukcji żelbetowych

Uszczelnienia i naprawy istniejących konstrukcji budowlanych:

- uszczelnienia rys metodą iniekcji ciśnieniowej
- uszczelnienia przerw roboczych
- uszczelnianie ścian szczelinowych
- uszczelnianie dylatacji
- uszczelnienia podszybi windowych

Uszczelnianie ścian murowanych (odtworzenie izolacji):

- wykonanie izolacji pionowej
- wykonanie iniekcji grawitacyjnej oraz ciśnieniowej w murach ceglanych oraz z kamienia
- wykonywanie odtworzenia izolacji pionowej ścian murowanych metodą iniekcji ciśnieniowej



PRZYKŁADOWE USZCZELNIENIA



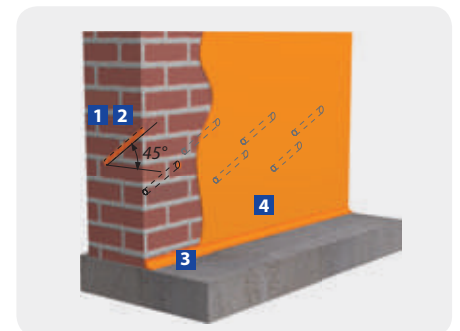
Uszczelnienie spodu płyty dennej oraz zamka w ścianie szczelinowej.

- 1) Wąż iniekcyjny
- 2) Hydroizolacja spodu płyty dennej



Uszczelnienie rys metodą iniekcji ciśnieniowej

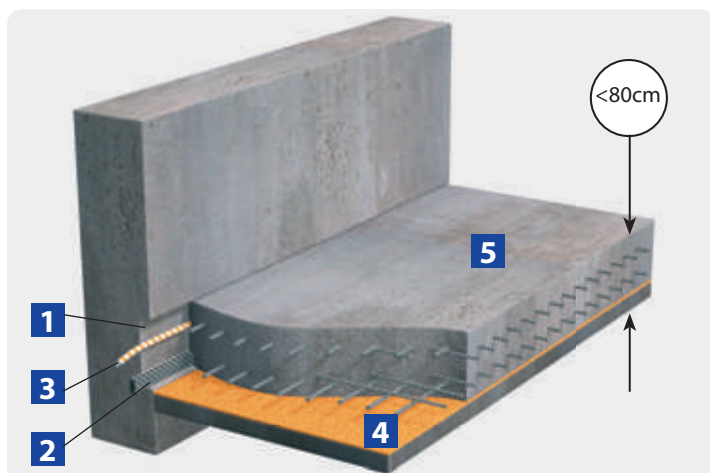
- 1) Pakery iniekcyjne
- 2) Pompa iniekcyjna
- 3) Rysa w betonie przewodząca wodę



Uszczelnienie ścian murowanych

- 1) Nawiercenie otworów pod kątem 45 stopni;
- 2) Wypełnienie otworów produktem Iniekcyjnym
- 3) Klin uszczelniający
- 4) Izolacja pionowa uszczelniająca

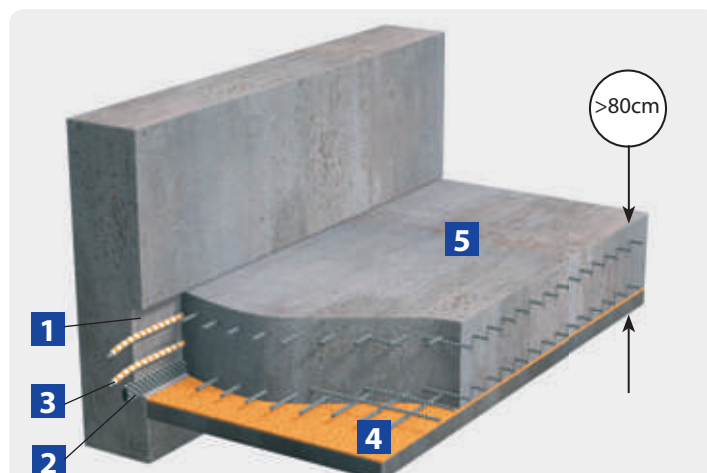
1 Uszczelnienie płyty dennej o gr. do 80cm oraz zamka w ścianie szczelinowej



- 1 Wykucie zamka
- 2 Montaż taśmy bentonitowej
- 3 Montaż węża iniekcyjnego*
- 4 Ułożenie hydroizolacji poprzez rozsypanie produktu na chudym betonie
- 5 Wylanie płyty dennej

* wąż iniekcyjny zostanie wypełniony po dociążeniu budynku

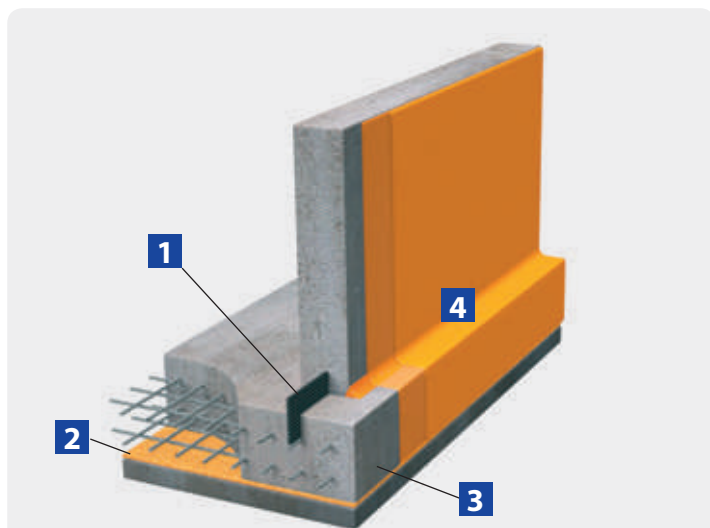
2 Uszczelnienie płyty dennej o gr. powyżej 80cm oraz zamka w ścianie szczelinowej



- 1 Wykucie zamka
- 2 Montaż taśmy bentonitowej
- 3 Montaż węża iniekcyjnych*
- 4 Ułożenie hydroizolacji poprzez rozsypanie produktu na chudym betonie
- 5 Wylanie płyty dennej

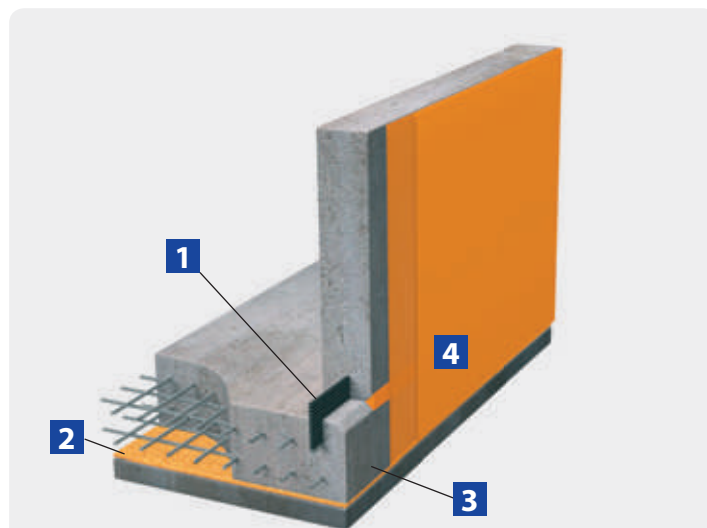
* wąż iniekcyjny zostanie wypełniony po dociążeniu budynku

3 Uszczelnienie płyty fundamentowej oraz ścian fundamentowych z „odsadzką”



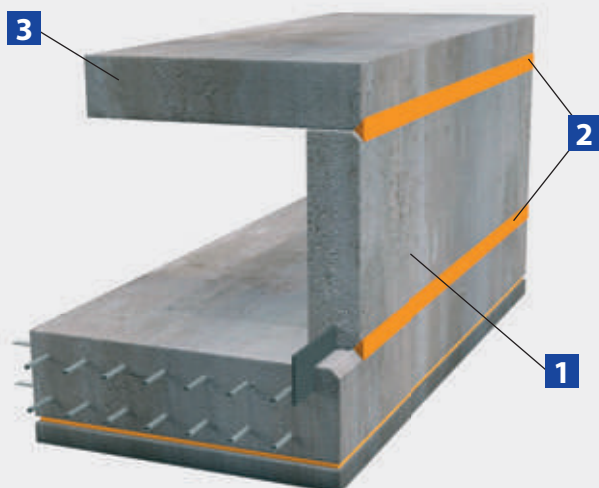
- 1 Montaż taśmy do górnego zbrojenia
- 2 Ułożenie hydroizolacji poprzez rozsypanie produktu na chudym betonie
- 3 Wylanie płyty fundamentowej
- 4 Wykonanie klina przyściennego, nałożenie hydroizolacji na ścianie oraz boku płyty fundamentowej

4 Uszczelnienie płyty fundamentowej oraz ścian fundamentowych „bez odsadzki”



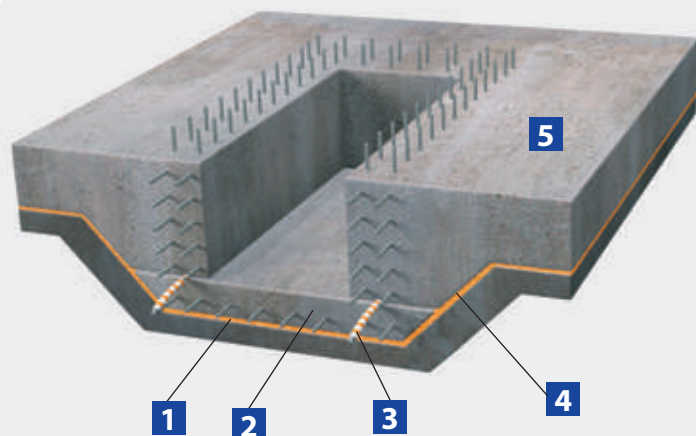
- 1 Montaż taśmy do górnego zbrojenia
- 2 Ułożenie hydroizolacji poprzez rozsypanie produktu na chudym betonie
- 3 Wylanie płyty fundamentowej
- 4 Wykonanie klina przyściennego, nałożenie hydroizolacji na ścianie oraz boku płyty fundamentowej

5 Uszczelnienie połączenia ścian fundamentowych ze stropem



- 1 Wylanie ściany fundamentowej
- 2 Wykonanie klina uszczelniającego
- 3 Wylanie płyty stropowej

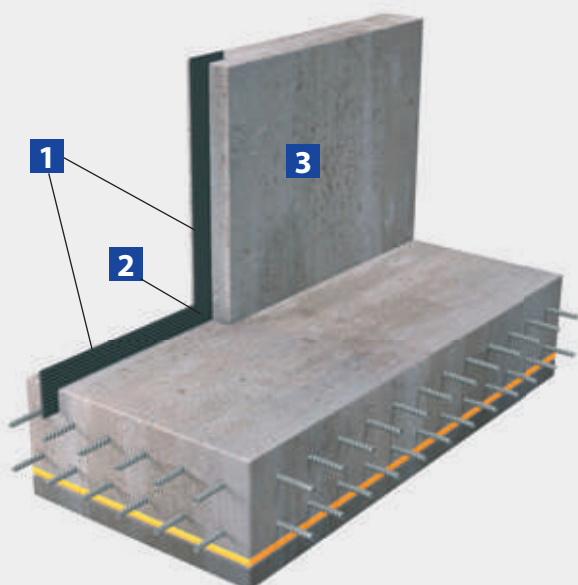
6 Uszczelnienie przegłębień płyty fundamentowej



- 1 Ułożenie hydroizolacji poprzez rozsypanie produktu na chudym betonie
- 2 Wylanie płyty przegłębienia na betonie podkładowym
- 3 Montaż węża iniekcyjnego*
- 4 Ułożenie hydroizolacji poprzez rozsypanie produktu na „chudym betonie”
- 5 Wylanie płyty fundamentowej

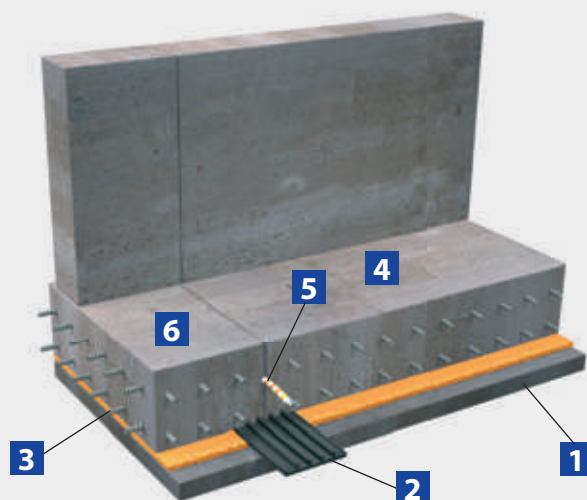
* wąż iniekcyjny zostanie wypełniony po dociążeniu budynku

7 Uszczelnienie przerw technologicznych ścian fundamentowych



- 1 Montaż taśm PVC
- 2 Zgrzanie taśm
- 3 Wylanie ścian fundamentowych

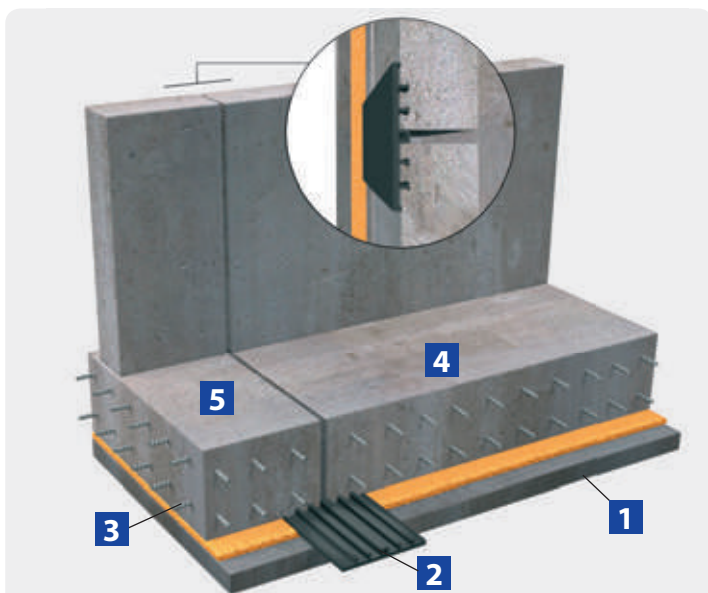
8 Uszczelnienie przerw technologicznych płyty fundamentowej



- 1 Wylanie chudego betonu
- 2 Ułożenie taśm do uszczelnienia przerw technologicznych
- 3 Ułożenie zbrojenia
- 4 Wylanie płyty fundamentowej - etap 1
- 5 Montaż węża iniekcyjnego*
- 6 Wylanie płyty fundamentowej - etap 2

* wąż iniekcyjny zostanie wypełniony po dociążeniu budynku

9 Uszczelnienie dylatacji ściany oraz płyty fundamentowej



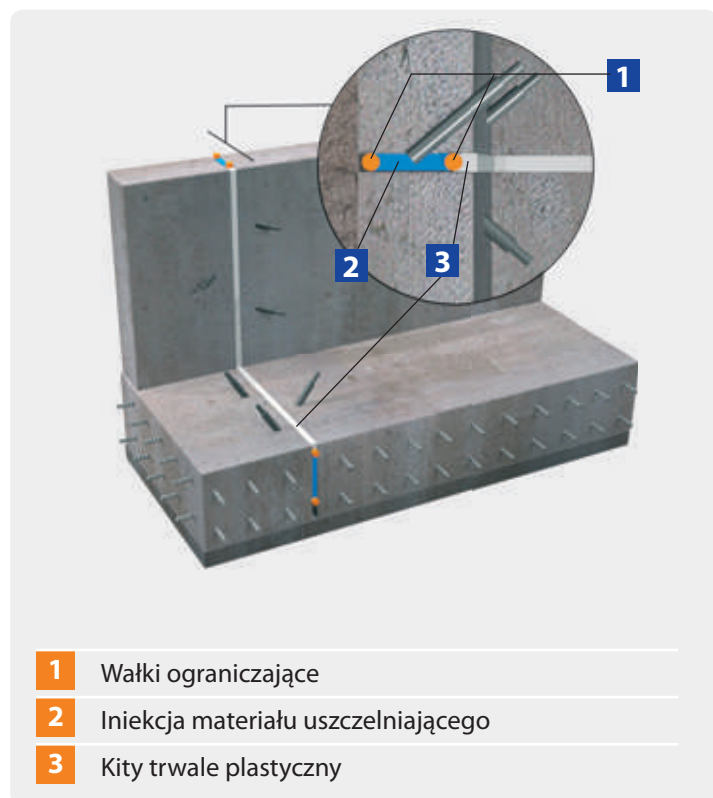
- 1 Wylanie chudego betonu
- 2 Ułożenie taśm do uszczelnienia dylatacji
- 3 Ułożenie zbrojenia
- 4 Wylanie płyty fundamentowej - etap 1
- 5 Wylanie płyty fundamentowej - etap 2

10 Uszczelnienie otworów po ściągach w ścianie fundamentowej



- 1 Wypełnienie otworów w ścianie fundamentowej
- 2 Nałożenie hydroizolacji na ścianę fundamentową

11 Uszczelnienie istniejącej dylatacji w ścianie i płycie fundamentowej



- 1 Wałki ograniczające
- 2 Iniekcja materiału uszczelniającego
- 3 Kity trwale plastyczny

12 Uszczelnienie pęknięć w istniejącej ścianie fundamentowej



- 1 Wypełnienie pęknięcia zaprawą naprawczą
- 2 Montaż pakerów iniekcyjnych
- 3 Wykonanie iniekcji wysokociśnieniowej
- 4 Usunięcie pakerów, wypełnienie otworów